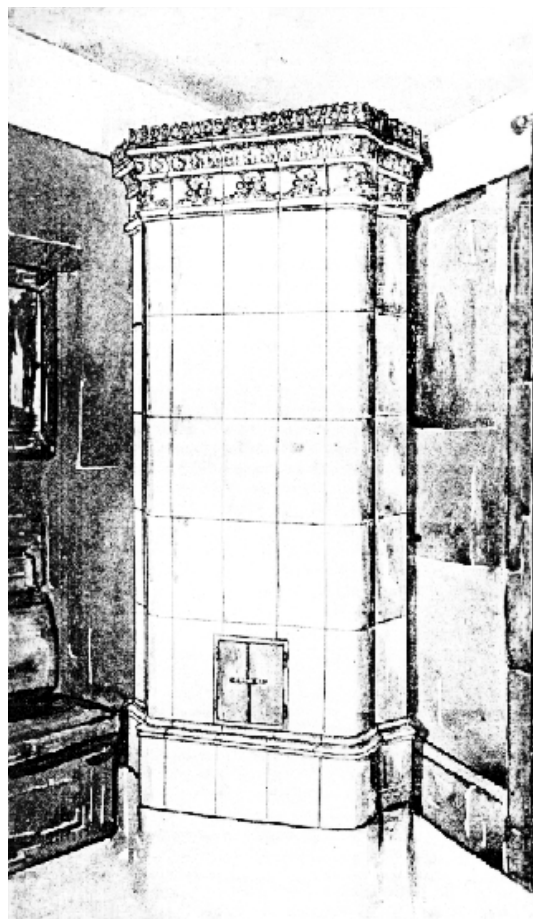


Valurautainen keittiön hella Högforsin mallistosta

1



2

Sisältö

Tulisijojen historiaa	2
Korjaustyön periaatteet.....	5
Kuntoarvio	5
Tulisijojen korjaaminen.....	6
Muurauskivet.....	6
Laasti.....	6
Perustukset.....	6
Rapatut uunit.....	7
Rautahellat ja -liedet	7
Kaakeliuunit.....	7
Kaakeliuunin maalaus.....	7
Rikkoutuneen kaakelin korjaaminen...7	
Kaakeliuunin purkaminen	8
Kaakeliuunin muuraaminen.....	9
Peltikuoriuunit.....	10
Uunien metalliosat:	10
Sähkövastuksen asentaminen uuniin.....	10
Savupiiput.....	11
Tulisijojen käyttö ja huolto	11
Kirjallisuutta	12

Kaakeliuuni Turun kaakelitehtaan luettelosta vuodelta 1912

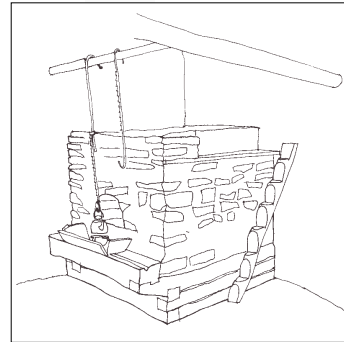
Tämä korjauskortti sisältää yleisiä periaatteita tulisijojen korjauksesta ja huollosta. Kortissa esitetään suosituksia ja ratkaisut tulee harkita kussakin tapauksessa erikseen.

TULISIJOJEN HISTORIAA

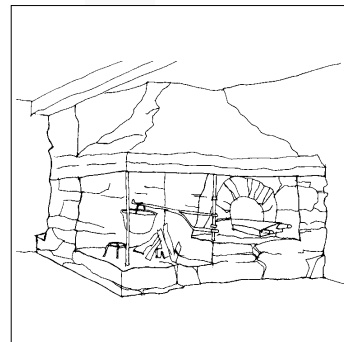
Varhaisimpia tulisijoja maassamme olivat savupirttien, -saunojen ja riihien avolakiset kiukaat. Takka-uuni, talonpoikaistupien tyypillinen tulisija, levisi Suomen länsiosiin 1600-luvulla. Se on savuhormillisen avotakan ja savu-uunin yhdistelmä. Uunissa paistettiin ja takassa keitettiin ruokaa, takalla oli tärkeä tehtävä myös valonlähteenä. 1800-luvun loppupuolella ruvettiin muuraamaan talonpoikaistupien vanhan leivinuunin yhteyteen hella, jonka kantana oli aluksi yksi- tai kaksireikäinen valurautalevy. Kaupunkitaloissa hella sijoitettiin useimmiten erilliseen keittiöön. Vähitellen hellasta tuli erillinen valurautainen ruoanvalmistusväline; liesi, johon kuului hellalevyn lisäksi arinalla varustettu tulipesä, paistinuuni ja kuparinen, sisältä tinattu vesikattila veden lämmittämistä varten.

Salissa ja kamareissa oli lämmönlähteenä yleensä takka tai 1700-luvulta lähtien rapattu pystyuuni tai kaakeliuuni. Kaakeliuuni oli levinnyt Pohjoismaihin Saksasta 1500-luvulla. Energiakriisin uhatessa Ruotsia 1700-luvulla kaakeliuunia kehitettiin hyötysuhteeltaan paremmaksi kanavajärjestelmällä, joka toimi vastavirtaperiaatteella. Kaakeliuuneja huokeammat ja helpommin rakennettavat rapatut tiiliuunit ja peltikuoriuunit olivat yleisiä maaseudulla ja kaupunkien vaatimattomissa asumuksissa. Peltikuoriuuni tuli maahamme Venäjän kautta.

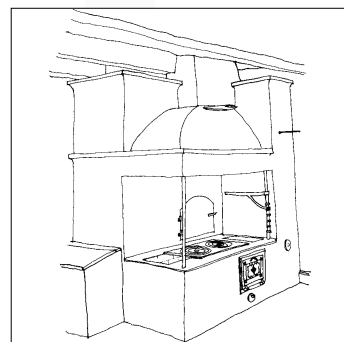
3 Erilaisia tulisijoja



Savupirtin uuni



Luonnonkivistä muurattu takkauuni

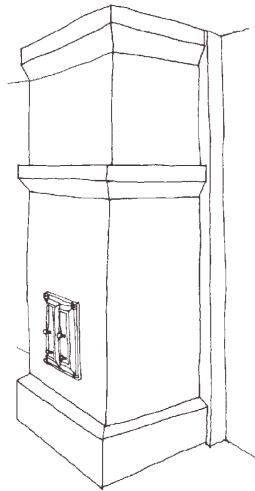


Tiilistä muurattu ja rapattu liesiuuni

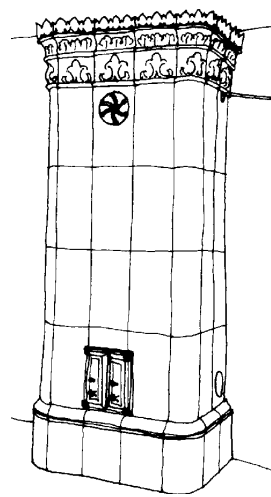
Pystyynin kolme muunnelmaa

4

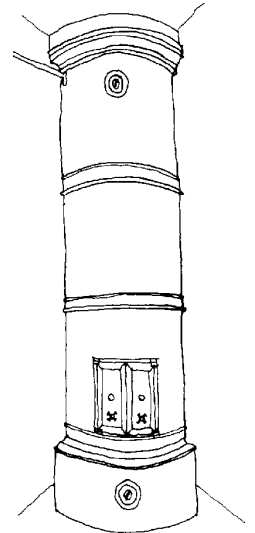
rapattu tiiliuuni



kaakeliuuni

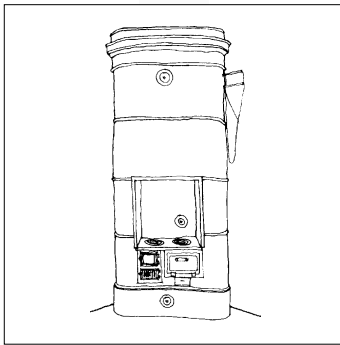


peltikuoriuuni



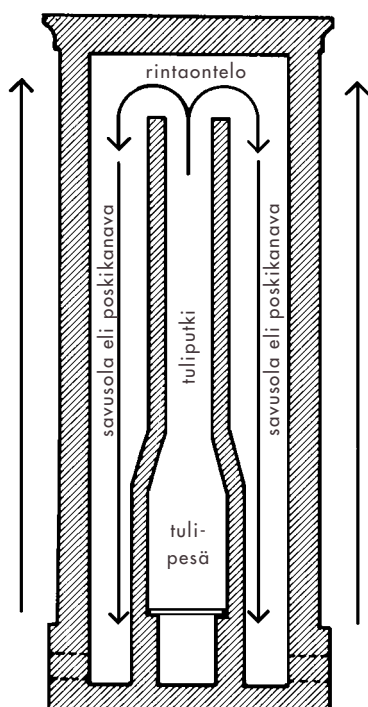
Peltikuorinen hellakakuuni.

5

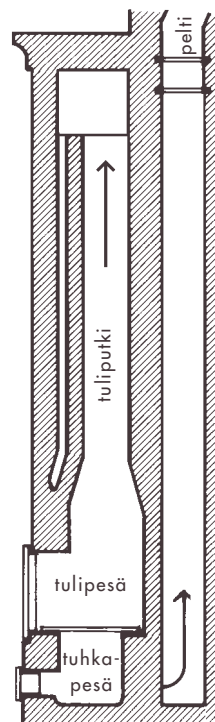


Vuosisadan vaihteen työväenasuntojen hellahuoneisiin rakennettiin ns. hellakakuuneja eli uuneja, joiden sisään oli muurattu hellalevyllä varustettu syvennys keittämistä varten.

Valurautaisia ripapintaisia kamiinoita alettiin käyttää 1800-luvun lopulla etenkin nopeaa ja tehokasta tilapäislämmitystä vaativissa julkisissa tiloissa, kuten kirkkoissa, seuraintaloissa ja asemarakennuksissa. Sotien jälkeen erilaisten kamiinoiden käyttö yleistyi myös kotitalouksissa.



suuluukku
rakoarina eli rosti
nokiluukku



6

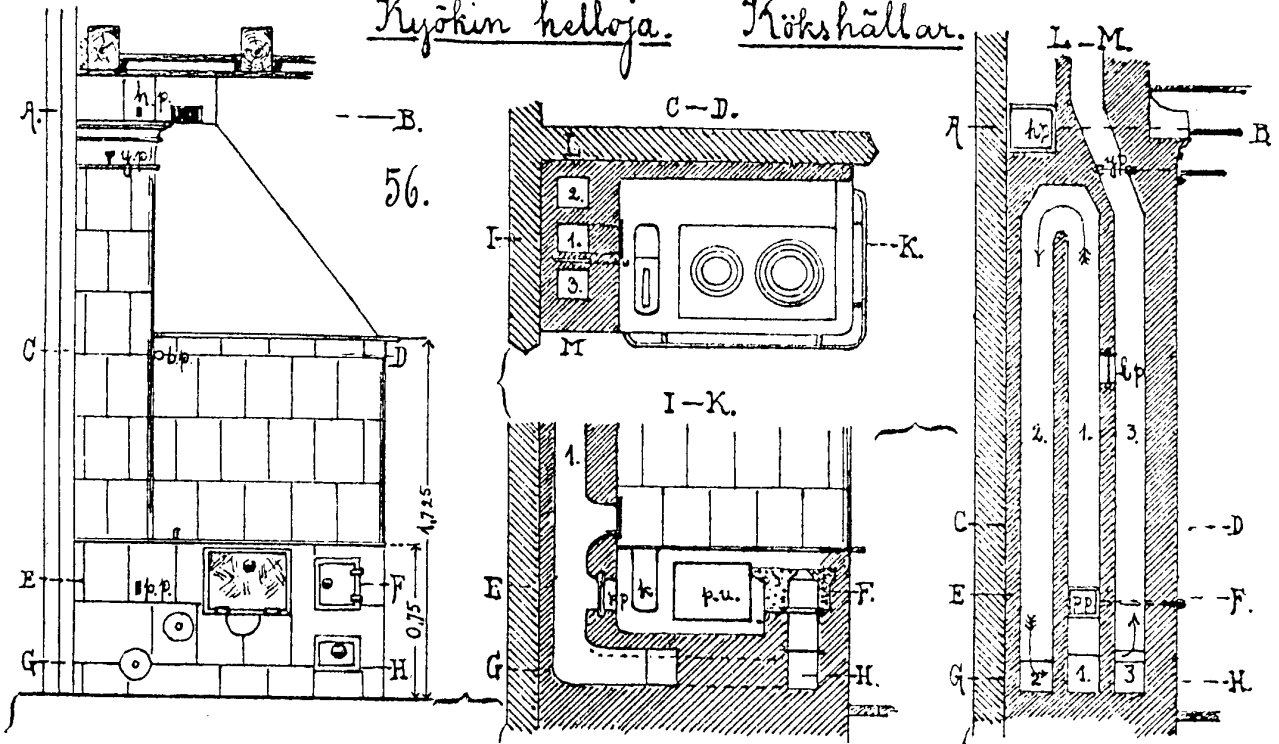
Lämmitysuunin nimistöä

vastavirtaperiaate (nuolet kuvassa):

Lämmin savukaasu laskee jäähtyen poskikanavia pitkin ja luovuttaa lämpöä uunin rakenteisiin.

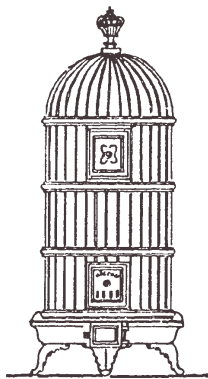
Huoneilma uunin pinnassa lämpenee ja kohoaa ylöspäin.

Kyökin helleja. Kökshällar.



Muurattu kaakeliuorinen valurautalevyllä varustettu keittiön hella. G.E.Asp, Huonerakenteiden oppi, 1902.

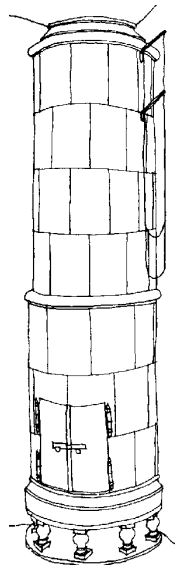
7



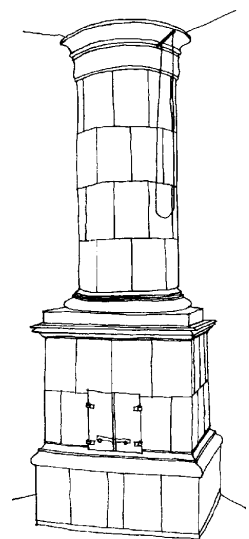
Kaakeliuuneja eri aikakausilta

8

Erityisesti julkisten tilojen tilapäiseen lämmitykseen käytettiin valurautaisia kamiinoita. G.E.Asp, Huonerakenteiden oppi, 1902.



rokokoouuni



1700-luvun lopun pylväskaakeliuuni

9

KORJAUSTYÖN PERIAATTEET

Kulttuurihistoriallisesti arvokkaan rakennuksen tulisijat ovat olennainen osa kiinteää sisustusta. Toimiva tulisija on myös tehokas lämmönlähde. Korjauksessa tuleekin aina pyrkiä tulisijojen säilyttämiseen toimivina. Mikäli se ei ole mahdollista, säilytetään uuni paikallaan seuraavaa korjaajaa varten. Näin vältetään myös lattian- ja seinän uusimistyöt puretun uunin kohdalta.

Uunin käyttämistä sähkölämmityksen massavaraajana asentamalla siihen sähkövastus ei ole yksinkertaista. Vastuksen asentaminen ja sen mahdollinen myöhempi poistaminen tulisi voida tehdä uunia rikkomatta.

Korjattaessa on ensisijaisen tärkeää selvittää ja poistaa vaurioiden aiheuttajat mikäli suinkin mahdollista.

Pintavauriot, kuten irronnut rappaus ja rikkoutuneet kaakelit voidaan korjata paikkaamalla.

Kulunut tulipesä voidaan muurata uudelleen suuluukun kautta, mutta perusteellisemmin korjattaessa tulee uuni purkaa ja muurata hormisto uudelleen.

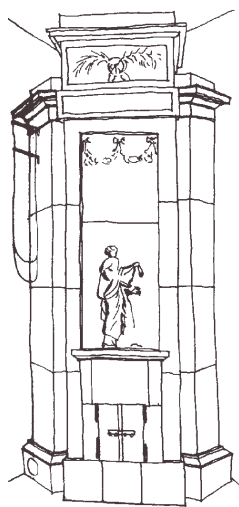
Korjauksessa käytetään perinteisiä materiaaleja.

KUNTOARVIO

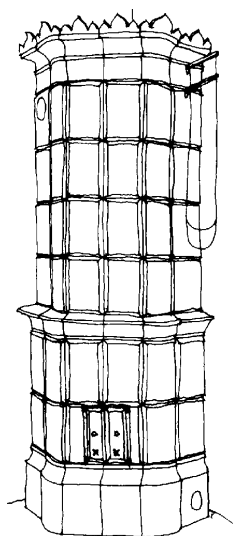
Korjauksen perustana on tulisijan kuntotutkimus. Tarkastuksessa käydään vuorotellen läpi tulisijan eri osat ja selvitetään niiden mahdolliset vauriot ja vaurioiden syyt. Tarkastettavia kohtia:

- Tulisijan perustukset
- Tulisijan pinta: maalaus, rappaus, kaakelit
- Metalliosat: suuluukut, pellit
- Tulipesä
- Hormit
- Savupiippu

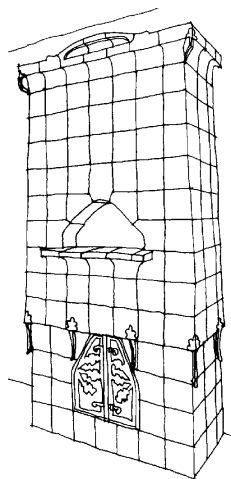
Yleisimpiä vaurioita tulisijoissa ovat särkyneet tulipesän luukku, auenneet saumat tai halkeamat tulipesässä, uunin ulkokuoressa tai savupiipussa sekä epätiivis liittyminen hormiin. Savukanavat voivat toisinaan olla kuluneet puhki. Rapautuneesta piipusta on myös voinut pudota hormiin sen tukkivia tiilenpalasia. Tulisijan ja hormien tiiviyttä voidaan testata savukokeella. Varsinaisen hormien paloturvallisuuden tarkastaa nuohoojamestari tai palotarkastaja. Hormit on syytä tarkastuttaa aina, kun vanha tulisija otetaan uudelleen käyttöön. Tarvittaessa nuohooja piirtää hormikartan.



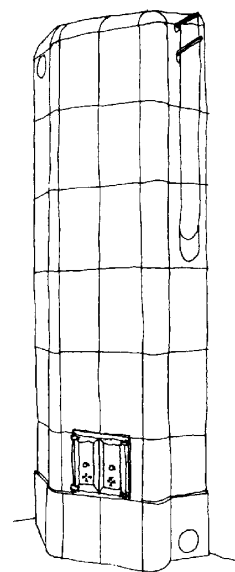
empiretyylinen uuni



uusrenessanssiuuni



jugendtyylinen uuni



funkisuuni

TULISIJOJEN KORJAAMINEN

Muurauskivet

Vanhaisimmat uunit muurattiin luonnonkivistä. Vähitellen tiili yleistyi tulisijojenkin rakennusaineena. Maaseudulla on käytetty itse valmistettuja tiiliä. Yleisin tiili Suomessa 1700—1800-luvuilla oli yhden jalan (297 mm) pituinen tiili. Arkkitehtiklubi määritteli v.1897 suomalaisen tiilen normaalimitoiksi 270×130×75 mm.

Korjauksessa käytetään poltettuja punasavitiiliä. Tulisijä voidaan muurata nykyaikaiseen tapaan tulenkestävistä tiilistä. Ennen tulisijään valittiin tummemmaksi palaneita tiiliä. Purkutyömailta voi löytää vanhoja sopivan kokoisia tiiliä.

Laasti

Vanhoissa uuneissa käytettiin muurauslaastina savesta, karkeasta hiekasta ja vedestä sekoitettua laastia, joka kestää halkeilematta kuumuutta ja kuivumista. Savi-

laasti laajenee lämmön vaikutuksesta samalla tavalla kuin tiilet, jolloin uuni ei pääse halkeilemaan lämmitettäessä. Tulisijässä käytettiin mustaa tulenkestävää savea. Tulenkestävää laastia saatiin myös, kun savi poltettiin ja jauhettiin ennen laastin sekoittamista. Savilaastilla muurattu uuni on vaivattomasti purettavissa. Korjauksessa onkin käytettävä savilaastia, jota saa rautakaupasta. Vuosisadan alusta lähtien savilaastiin on voitu sekoittaa pieni määrä (n. 10%) sementtiä.

Uunien rappaukseen käytettiin useimmiten kalkkilaastia, jossa sideaineena on sammutettu kalkki ja runkoaineena hiekka.

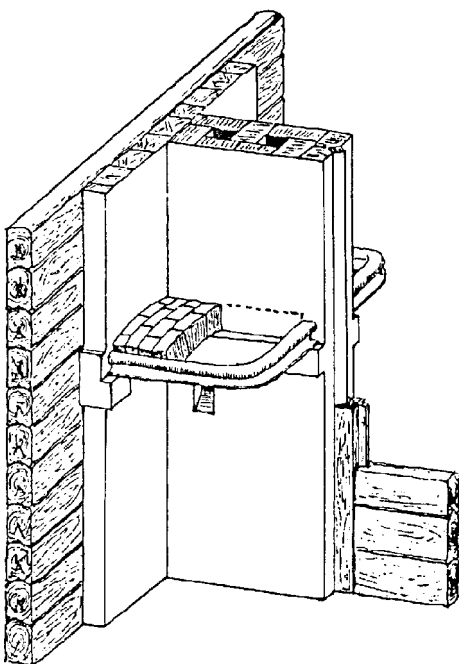
Perustukset

Tuvan uunit perustettiin usein hirsikehikolle. Hirsillä eliminoitiin routivan maan vaikutus uunin rakenteeseen. Uunit voitiin perustaa myös ilman laastia kootulle luonnonkivimuurille. Tällöinkin usein erotettiin uuni perustuksesta muutamalla hirsikerralla tai muulla eristyskerroksella. Tarpeen vaatiessa kiviröykkiön alle rakennettiin hirsiarina.

Koska alapohjan läpi karkaava lämpö pitää talon alustan lämpimänä, ei uunin perustuksissa useimmiten esiinny routimisvaurioita. Jos alapohjan eristystä lisätään tai rakennus jätetään kylmilleen, on syytä laittaa uunin perustuksen ympärille eristelevy tai kevytsoraa. Levinnyttä uunin perustusta voidaan sitoa injektoimalla laastia saumoihin.

Jos vesi pääsee esteettä talon alle, voi uunin hirsikehikko vaurioitua. Hirsikehikkoa tulisikin tarkkailla säännöllisesti.

Muutokset maaperän kantavuudessa ovat voineet aiheuttaa sen, että raskas uunin muuri on painunut enemmän kuin itse rakennus. Jos painuminen jatkuu, on syytä vahvistaa perustusta.



10

Uunin perustaminen puutalon toisessa kerroksessa.
G.E. Asp, Huonerakenteiden oppi, 1902.

Rapatut uunit

Lohkeilleet rappaukset paikataan alkuperäisen mukaisella laastilla, yleensä kalkkilaastilla. Pieniä halkeamia voidaan korjata myös hiekkatasoitteella. Irtoava laasti naputellaan pois, usein joudutaan irrottamaan koko laastikerros. Muurin halkeamat täytetään tarvittaessa kalkkilaastilla. Rappaus tasoitetaan muurauslastalla. Rappaus voidaan tehdä myös ohuelti käyttäen pensseliä eli slammaamalla niin että tiilet kuvastuvat pinnan läpi. Pinta maalataan vanhan mallin mukaan joko liima-, kalkki- tai öljymaalilla.

Lämmityskäytössä olevien uunien sivukanavat, joita ei voida nuohota, nokeentuvat ajan mittaan, jolloin uunin varaussyky heikkenee. Uunit onkin niitä jatkuvasti käytettäessä ollut tapana purkaa ja muurata uudelleen n. 20 vuoden välein. Suurissa takkamuureissa uusitaan perinteiseen tapaan vain leivinuuni ja lämmityshormistoa avotakan jäädessä ennalleen. Ennen purkamista uunista laaditaan mittauspiirustukset (katso kohdasta *Kaakeliuunin purkaminen*, s. 8). Uuni voidaan purkaa myös yhtä tiiltä suuremmissa lohkeissa. Vanhat käyttökelpoiset osat käytetään uudestaan. Rapattavaa uunia uudelleen muurattaessa jätetään saumat 2 cm syväälle auki.

Rautahellat ja -liedet

Nykyaikaisessakin keittiössä valurautainen hella on sähkölieden lisänä oivallinen apu varsinkin suurien ruokamäärien valmistuksessa ja leivonnassa. Lisäksi hella talvisin lämmittää mukavasti keittiön. Hella, joka on osa talon historiaa, tuleekin säilyttää.

Hellalevyillä varustetut muuratut liedet voivat olla tiili-, rappaus-, kaakeli- tai peltipintaisia. Pintojen korjaukseen pätevät vastaavanlaisista uuneista annetut suositukset.

Hellalevyn tai valurautaisen lieden ruostetahrat voidaan harjata pois juuri- tai teräsharjalla tai ruokaöljyyn kastetulla teräsvillalla. Paistinuunin sisusta on saatettu rapata n. 1,5 cm:n kerroksella tulenkestävää savilaastia. Ironnutta rappausta uusittaessa on käytettävä

samanlaista laastia. Vesisäiliö voi olla puhjennut, jos sitä ei ole hellaa lämmitettäessä täytetty vedellä. Se voidaan korjauttaa kuparisepällä tai hankkia tilalle uusi.

Hellalevyjä ei saa koskaan päästää hehkuviksi, sillä valuraudan muodonmuutokset eivät palaudu, jos rauta kuumenee yli 650° C:een. Yleisin vaurio helloissa on renkaiden katkeaminen. Pienet halkeamat valuraudassa voidaan tiivistää kuumille moottorinosille tarkoitettulla täyteaineella. Rautauunien liitoskohdat on ennen tiivistetty kitillä, joka valmistetaan sekoittamalla osa rautaviilajauhoa kahteen osaan savea ja etikan sekaiseen veteen (*G.E. Asp: Uunimuurari, 1932*).

Kaakeliuunit

Kaakeliuunin maalaus

Lasittamattomista kaakeleista tehdyt kaakeliuunit maalattiin huoneen muuhun sisustukseen sopivilla väreillä. Halkeileva maalikerros tulee ennen uudelleenmaalausta poistaa. Myös sopimattomalla maalityypillä (esim. lateksilla) maalatut kerrokset poistetaan. Kaikkien maalikerrosten poisto on useimmiten turhaa eikä ole suositeltavaa, koska silloin poistetaan uunin ja rakennuksen historiallisia kerrostumia. Varmin tapa on mekaaninen maalinpoisto kaapimella. Lämpöpuhallinta käytettäessä tulee olla varovainen, sillä kaakeli ei kestä kovaa kuumuutta. Kemiallisten maalinpoistainneiden ongelmana on niiden imeytyminen lasittamattomaan kaakeliin.

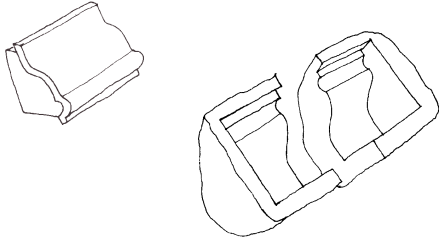
Maalaukseen käytetään öljy- tai liimamaalia.

Rikkoutuneen kaakelin korjaaminen

Kaakelit on tehty kaakelimassasta, johon käytetään valkoista savea, ns. kaoliinia, muita savilajeja ja hienoksi jauhettua kaakelijauhoa. Kaakelit poltetaan kovassa kuumuudessa ja useimmiten niiden ulkopinta lasitetaan.

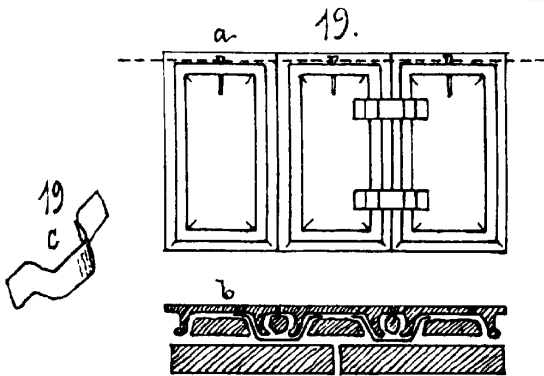
Rikkoutunut listakaakeli voidaan korvata kipsistä valetulla uudella. Ehjän kaakelin avulla tehdään savimuotti, jossa valetaan kipsistä uusi kaakeli.

11



Kaakelien rakenne ja sitominen toisiinsa rautapeltisuikaleilla (sinkilöillä). G.E.Asp, Huonerakenteiden oppi, 1902.

12



Kaakelien lohkeamia voidaan korjata kipsillä, josta voi tehdä kokonaisen kaakelinkin puuttuvan tilalle. Puuttuva ”kaakeli” voidaan tehdä joko täyttämällä valmiiksi muurattua pintaa kipsillä tai valaen uusi kaakeli kipsistä ehjän kaakelin mukaan kipsistä tehtyyn muottiin. Kipsikaakeli hiotaan, käsitellään vernissalla ja maalataan öljyväreillä tarkoin samanlaiseksi kuin muutkin kaakelit. Maalipinnan kuivuttua pinta lakataan kiiltäväksi. Rikkoutuneet kaakelit voidaan liimata sopivalla värittömällä ja vedenkestävällä liimalla.

Kaakeliuunin purkaminen

Kaakeliuuni, jonka hormisto on kunnostuksen tarpeessa, puretaan varovasti. Parasta on, että sama muurari hoitaa sekä uunin purkamisen että sen pystyttämisen. Kaakeliuuni voidaan purkaa myös siirtämistä varten.

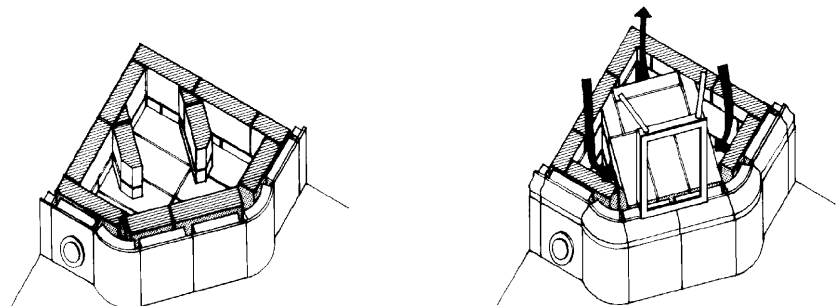
Ennen varsinaista purkutyötä uuni valokuvataan, mitataan ja kaakelit numeroidaan liimapaperilapuin kerroksittain vasemmalta oikealle. Numeroinnissa voidaan käyttää juoksevaa numerointia koko uunin osalta tai kerroksittain, siten että kerros merkitään kirjaimella tai roomalaisella numerolla. Numerointi merkitään mitauspiirustuksiin.

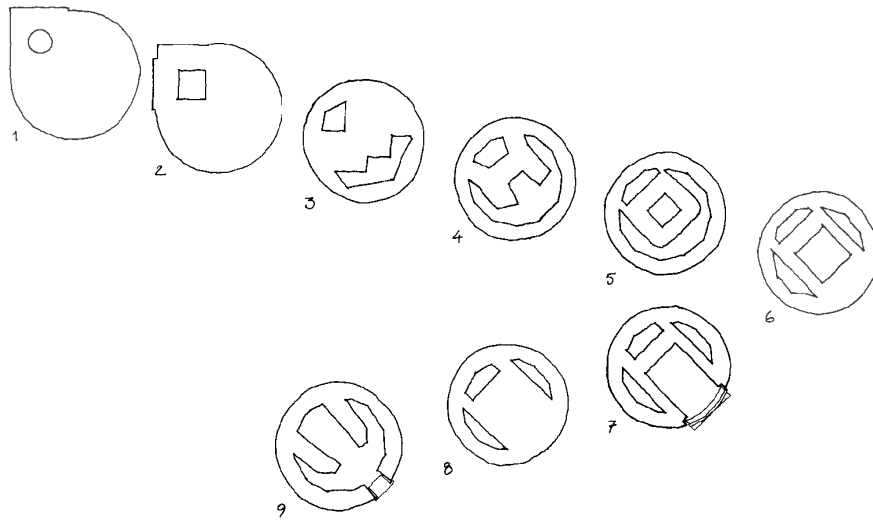
Purkaminen tapahtuu ylhäältä alas ja sisältä ulospäin. Hormistomuuraus poistetaan ensin, sitten irrotetaan kaakeleita yhdistävät sidelangat. Naulat ja peltiukset kerätään talteen uudelleenmuurausta varten. Kaakelit irrotetaan varovasti puukiiloilla kiilaamalla tai naputtelemalla. Kaakeli kerrallaan ne kallistetaan sisäänpäin. Laastia voidaan kostuttaa varovasti, jolloin se murenee helpommin. Jos uuni aiotaan siirtää, kaakelit kääritään yksitellen paperiin ja pakataan huolellisesti laatikoihin. Kaakeleita käsitellessä täytyy varoa lasituksen säröilemistä. Kaakelit on täytetty sisäpuolelta tiilellä ja laastilla, koska kaakeli ei kestä suoraa tulta (halkeamisvaara). Huonokuntoinen täyte voidaan poistaa helpoimmin upottamalla kaakeli joksikin aikaa veteen. Hyväkuntoinen täyte voidaan jättää paikalleen, mikä helpottaa pystytysvaiheen työtä.

Hormistosta tehdään kaaviot kaikista erilaisista tiilikeroista. Pyöreän uunin kehästä kannattaa tehdä malline. Vanhan hormiston ehjät tiilet, erityisesti tulenkestävät kannattaa ottaa talteen, puhdistaa ja käyttää uudelleen. Purettaessa vanha puhdas savilaasti voidaan ottaa talteen ja siivilöidä uutta käyttöä varten.

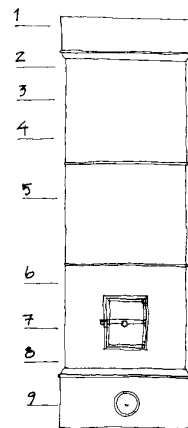
Kaakeliuunin pystyttäminen

13





14 Purettaessa tehdään kaaviot kaikista erilaisista hormikerroksista.

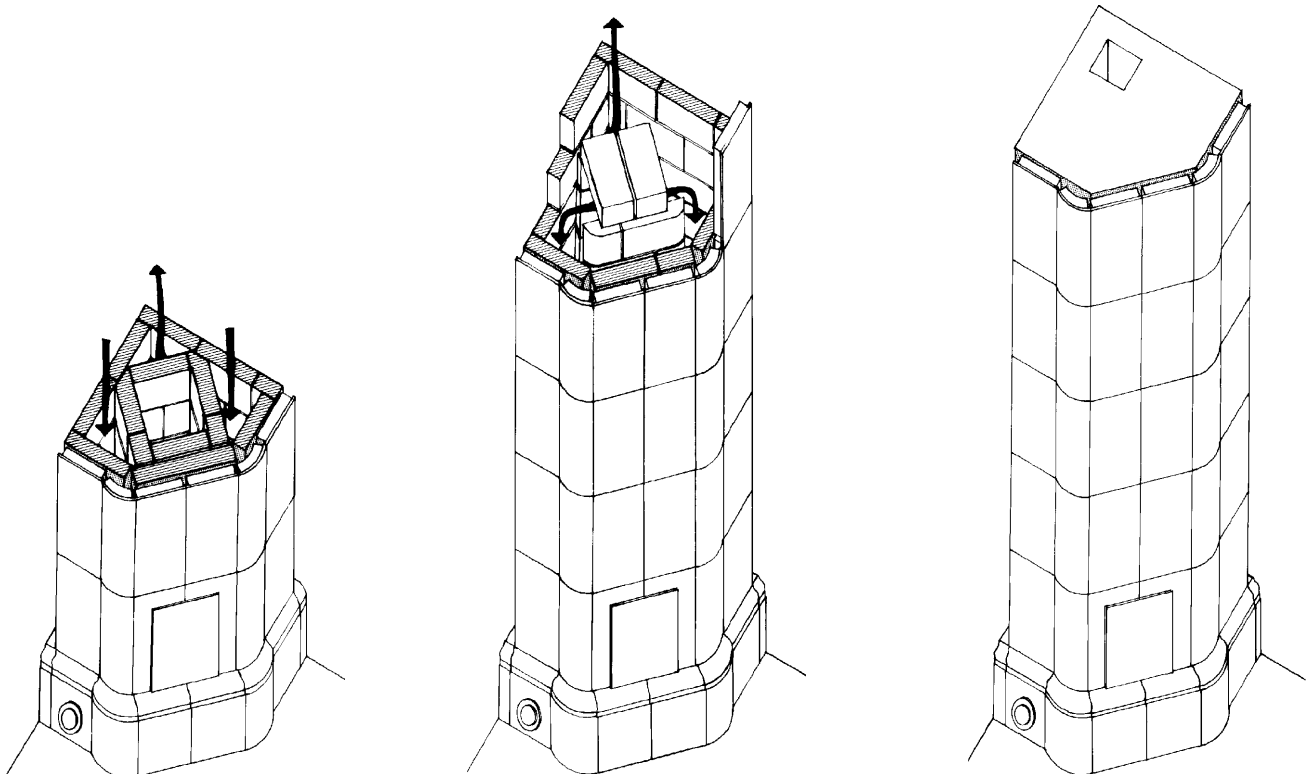


Kaakeliuunin muuraaminen

Kaakeliuunin muuraaminen on vaativa tehtävä ja se tulisi antaa ammattimiehen tehtäväksi. Uudelleen muurattavasta käytettäväksi tarkoitettu uunista on tehtävä nykyisten palomääräysten mukainen, jolloin alkupe-
räistä rakennetta saatetaan joutua täydentämään esimerkiksi palomuurilla. Uunin muurausta suunniteltaes-

sa on otettava yhteyttä paikalliseen palotarkastajaan. Muurin ja hormiston muuraamisesta annetaan ohjeita RT-kortistossa.

Uunin pinta, tiilellä ja laastilla täytetyt kaakelit, erote-
taan ilmaraolla keskihormista, joka laajenee kuumetes-
saan vaippaa enemmän. Kaakelit kiinnitetään toisiinsa
peltikaistaleilla ja sidotaan yhteen päältäpäin rautalan-
galla, joka kierretään jokaisen kaakelin yläsyryssä ole-



van reiän läpi työnnetyn rautanaulan ympäri. Usein peltikaistaleet puuttuvat ja pelkkä rautalanka sitoo kaakelit yhteen. Varminta on käyttää myös peltisuikaleita uunia uudelleen muurattaessa. Kaakelien laatikkomaiset taustat täytetään savilaastilla ja halkaistuilla tiilillä. Kaakeleita tulee käsitellä varovasti, jottei lasitus säröilisi. Muurauksessa käytetään savilaastia.

Muuraustyöhön on varattava reilusti aikaa, sillä kaakeleita voidaan yleensä muurata vain yksi kerros päivässä. Vesi imeytyy laastista kovaan kaakeliin hitaasti. Ennen seuraavan kerroksen muuraamista laastin tulisi kuitenkin kovettua, jottei kaakelimuuri painuisi.

Vastamuuratun uunin on annettava kuivua ainakin kaksi viikkoa, mieluummin kauemminkin, ennen kuin siihen sytytetään tuli. Entisaikaan uuni muurattiin yleensä keväällä lämmityskauden loputtua ja sen annettiin kuivua kesän yli. Ensimmäisillä kerroilla lämmitetään varovasti pienillä puumäärillä suuluukut ja pellit auki.

Peltikuoriuunit

Kaakeliuunia halvempi ja nopeammin pystytettävä peltikuoriuuni yleisty viime vuosisadan vaihteessa. Uunin pinnan muodostavat takasaumasta helposti avattavat n. 60 cm korkeat peltirenkaat. Uunin sisäpuoli muurattiin tavallisista pystyyn asetetuista tiilistä. Uuneihin yhdistettiin toisinaan valurautainen sylinterinmuotoinen tulipesä, joka nopeutti uunin kuumenemista.

Peltikuoriuuni kunnostetaan maalaamalla se öljymaalilla. Vanha halkeillut maali poistetaan. Mikäli pinnassa on ruostetta, se hiotaan ensin pois ja käsitellään ruosteenestoaineella. Myös luukuista poistetaan ruoste, mutta ne jätetään mieluiten metallipintaisiksi. Ne voidaan myös maalata tulenkestävällä maalilla metallisä-

vyllä. Jos osa peltirenkaista on kulunut puhki, voidaan peltisepällä teettää uudet.

Jos uunin hormisto on vaurioitunut, uuni puretaan ja muurataan uudelleen. (Katso kohdat *Kaakeliuunin purkaminen* ja *Kaakeliuunin muuraaminen*, s. 8—9.)

Muuraamisesta annetaan ohjeita myös RT-kortistossa.

Uunien metalliosat

Yläosastaan hormiin liitetyt uunit on varustettu kahdella varsitelallisella pellillä. Uuneissa, jossa on alaliittyvä, riittää yksi pelti. Nuohoamista varten uuneissa on nuohousluukut. Muita metalliosia ovat suuluukut ja tämän vuosisadan uuneissa toisinaan rakoarina. Suuluukkuina käytettiin kahta erillistä luukkuparia. Tämän vuosisadan puolella kehitettiin ilmaventtiilillä varustettuja kaksinkertaisia luukkuja, joissa ilma lämpeni luukkupintojen välissä ennen pääsyä tulipesään.

Näkyvät osat, kuten ulompi suuluukku, nuohousluukut ja varsitelat ovat usein messinkisiä, kun taas muut metalliosat on valmistettu rautapellistä tai valuraudasta.

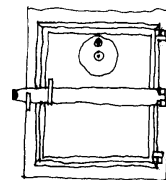
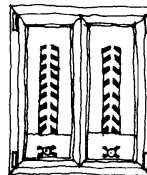
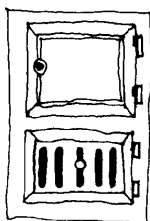
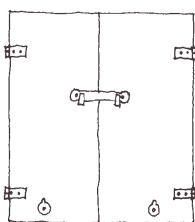
Metalliosien kunnostukseen riittää useimmiten puhdistus ja mahdollisesti oikaisu. Rautaosista poistetaan ruoste ja ne ruostesuojataan.

Sähkövastuksen asentaminen uuniin

Mikäli uunia ei jostain syystä voida käyttää tulisijana, voidaan harkita sen käyttämistä sähkölämmityksen massavaraajana. Ongelmana on sähkölämmityksen kuivuus, joka saattaa aiheuttaa halkeilemista uunissa. On varottava rikkomasta uunia vastuksen asentamisen yhteydessä. Vastuksen tulee olla myös poistettavissa uunia rikkomatta.

Uunien suuluukkuja

15



Sähkövastusta uuniin asennettaessa uunia avataan ylhäältä siten, että saadaan suljettua savupiippuun joltava hormi ja järjestettyä uuniin sisäinen ilmankierto, jolloin uuni lämpiää tasaisemmin ja tehokkaammin.

Savupiiput

Vanhimmissa taloissa tulisijat ovat huoneen ulkonurkassa ja piiput ulkoseinällä. Vähitellen rakennusten runkosyvyyden kasvaessa tulisijat ja piiput sijoitettiin rungon keskelle. Piippujen sijoitukseen vaikutti myös symmetriavaatimus julkisivusommittelussa. Usein hormit muurattiin ullakolla vinoiksi, jotta piippu saataisiin tuotua ulos katon harjalla, ja lävistys saataisiin pitävämmäksi. Vinot osat tuettiin yläpohjan kannattimiin lankuilla. Piippujen ja katon liitoskohta on arka vesivuodoille ja se tulisi suojata pellityksellä, jossa on kallistukset.

Joskus vanhoissa piipuissa oli vain yksi hormi, johon yhdistettiin useita uuneja. Nykyaikana jokaiselle tulisijalle on varattava oma horminsa, vaikka samaan piippuun olisikin koottu useita hormoneja. Piipun yläpähän muurattiin piippua vedeltä suojaavat levennykset. Piipun katon yläpuolinen osa kuluu sään vaikutuksesta, varsinkin jos piippu on muurattu ennen kuin pakkasenkestäviä tehdastiiliä oli yleisesti saatavissa. Usein piiput suojattiin pellityksellä tai rappauksella. Myöhemmin peitettiin ainoastaan kruunun yläpinta ulospäin kallistetulla tippanokallisella pellillä. Piipun yläpähän voidaan myös valaa ulospäin kallistettu betonilaatta.

Rapautuneen piipun korjaukseen käytetään alkuperäisen kokoisia tiiliä, joita voidaan etsiä purettavista taloista. Halkeamat täytetään kalkkilaastilla. Korjattaessa pitäisi säilyttää piipun vanha muoto.

Ullakolla piippu tulee varmistaa esimerkiksi rappauksella. Rappaus paljastaa mahdolliset halkeamat. Suojarappaus voidaan tehdä esim. savilaastista.

Mikäli vanhaa huonokuntoista hormia ei tulisijan käyttöönoton yhteydessä haluta muurata uudelleen, voidaan se saada toimivaksi pujottamalla sen sisälle erillinen peltihormi, joko koko mitalta tai osan matkaa.

Mikäli tulisijat eivät ole käytössä on hyvä suojata piiput talveksi levyllä tai peltihatulla, jotta voitaisiin välttää piipun kastuminen ja jäätyminen. Hormin pään ja suojalevyn väliin pitää jättää tuuletusrako.

TULISIJOJEN KÄYTTÖ JA HUOLTO

Savukanavien ja savuhormien nuohoaminen säännöllisin väliajoin on lakisääteistä. Nuohoamisesta on sisäasiainministeriön pelastusosaston antamia määräyksiä. Käyttökuntoisesta uunista peritään nuohousmaksu.

Runsaassa käytössä olevien uunien sivukanavat, joita ei voida nuohota nokeentuvat umpeen vähitellen. Uunin purkamista, puhdistamista ja uudelleen muuramista tarpeen mukaan voidaankin pitää kunnossapitoon liittyvänä toimenpiteenä. Tätä varten uunit on rakennettu helposti purettaviksi.

Pahiten hormit nokeentuvat, kun poltetaan pieni pesäläinen harvoin. Uuni säilyy parhaimmassa kunnossa, kun sitä käytetään säännöllisesti ja poltetaan täysiä pesällisiä. Säännöllinen tulenpito pitää myös piipun kuivana. Äkillinen kova lämmitys voi vaurioittaa erityisesti kosteaa, joko uutta tai kauan kylmillään ollutta tulisijaa.

Tuhka on poistettava rakoarinnallisesta tulipesästä riittävän usein, jottei se estä ilman virtausta arinan läpi.

Valurautaosia puhdistetaan esim. teräsharjalla ja villalla. Jos pesuun käytetään vettä on osat kuivattava välittömästi lämmittämällä. Puhdistuksen jälkeen osat rasvataan. Perinteinen tapa on rasvapoltto suolattomalla sianihrolla. Myös keittolevyjen alapinnat on aika ajoin harjattava puhtaaksi noesta.

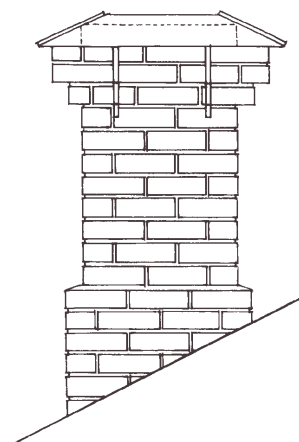
Uunin pinta ja taustan ilmvälit tulee pitää puhtaana pölystä.

Tärkeätä on myös, että uuneja lämmitetään oikein. Luukut pidetään kiinni tulen palaessa. Kun hiillos on hiipunut, eikä siinä näy enää palavia kekäleitä, voidaan pellit sulkea ja uuni lämpenee. Peltejä ei saa sulkea liian aikaisin häikävaaran takia. Jos uunissa pidetään jatkuvasti tulta on vaarana, että se kuumenee liikaa ja halkeaa.

Lämmitettäessä käytetään kuivia puita, koska märkiä puita poltettaessa savukaasut sisältävät paljon vesihöyryä, joka tiivistyy kylmässä savukanavassa vedeksi. Pahimmassa tapauksessa vesi jäätyy piipussa ja rapauttaa sitä.

Savupiippu rakennetaan ylöspäin
leveneväksi ja katetaan ulospäin
kallistetulla pellillä

16



KIRJALLISUUTTA

Yleistä

ASP, G. E., Uunimuraaja. Otava, 1948.

CRAMÉR, M., Den verkliga kakelugnen.
Stockholms stad, 1991.

GUSTAFSSON, G. — BIÖRNSTAD, A., Skansens handbok i
vården av gamla byggnader. Forum, 1981.

HEIKKINEN, M. — HEINÄMIES, K. — JAATINEN, J. —
KAILA, P. — PIETARILA, P., Talo kautta aikojen, kiinteän
sisustuksen historia. Rakentajain kustannus, 1989.

HYTTIÄINEN, H., Muuratut tulisijat. Rakennuskirja, 1979.

KAILA, P. — VIHAVAINEN, T. — EKBOM, P.,
Rakennuskonservointi, museokohteena säilytettävien
rakennusten korjausopas. Suomen museoliitto, 1987.

KOLEHMAINEN, A. — LAINE, V. A., Suomalaiset uunit.
Otava, 1981.

THURELL, S., Vård av trähus. 1986.

TUNANDER, B., Kakelugnar, spisar och kaminer.
ICA, 1982.

VASTAD, K. — HALLEN, L. — VISANTI, I., Takka ja uuni.
Tammi, 1978.

Muurausohjeita

RT 51-10039 Muuratut tulisijat, lämmitysuunit

RT 51-10245 Muuratut tulisijat, yleisohjeet

RT 51-10256 Muuratut tulisijat, liedet

RT 51-10257 Muuratut tulisijat, leivinuunit

Suomen rakentamismääräyskokoelma E3 Savuhormit

Suomen rakentamismääräyskokoelma E8 Muuratut tulisijat,
ohjeet

TOIMITUSKUNTA

Teksti ja kuvat

Arkkitehti Anna-Leena Seppälä

Tarkastus

Arkkitehti Panu Kaila

Valvova työryhmä

Arkkitehti Martti Jokinen
Museovirasto

Arkkitehti Maire Mattinen
Museovirasto

Toimitus ja taitto

Arkkit.yo Mikko Anttila

JULKAISUTIEDOT

Julkaisija

Museovirasto
Rakennushistorian osasto
PL 187
00171 HELSINKI
Puh: (09) 40 501
Telefax: (09) 661 132

ISSN 1236-4517